

TECHNIK DIE BEWEGT



MACO MULTI-TREND

DREH- UND DK-BESCHLÄGE



Einer für alles ...

HOLZFENSTER

**MACO
MULTI-TREND**



MACO MULTI TREND – Einer für alles ...

Die Modultechnik unseres Beschlagssystems bietet Ihnen all diese Möglichkeiten in einem einzigen Programm. Eben: Einer für alles ...



Ein Beschlag, der alle Anforderungen erfüllt!



Einer für alles ...



SICHER

- Sie wollen sichere Fenster ...
- die leichtgängig funktionieren
 - die auch nachträglich aufgerüstet werden können
 - für die kein eigenes Beschlags-System auf Lager gelegt werden muss



KOMFORTABEL

- Sie wollen komfortable Fenster ...
- die einfach zu bedienen und schön sind
 - die mit wenigen Zusatzteilen hochwertiger werden
 - mit denen Sie sich von Ihren Mitbewerbern abheben
 - die mit demselben Basisbeschlag gefertigt werden



SCHNELL

- Sie wollen rationell verarbeiten ...
- sowohl bei der Flügelmontage als auch bei der Rahmenmontage
 - mit dem Beschlag, den Sie standardmäßig beziehen



KOMPATIBEL

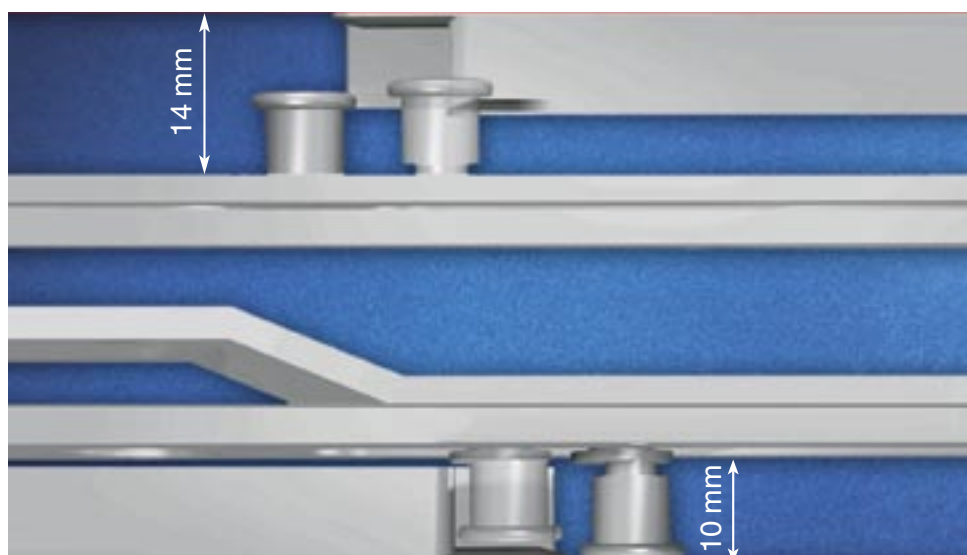
- Sie wollen nur ein Beschlagssystem ...
- mit wenigen Spezialteilen auch Sonderformen fertigen
 - nachträglich bei Ihren Kunden ein Fenster besser machen





Sicher

Die Einbruchhemmung am Fenster gewinnt täglich mehr an Bedeutung. Eigentlich sollte sie in Zukunft an keinem Fenster mehr fehlen oder mit geringem Aufwand nachträglich möglich sein.



i.S. = intelligente Sicherheit

... die fortschrittlichste Art, Fenster dicht und sicher zu machen;
... spart Kosten, schafft zufriedene Kunden und unterscheidet Sie von den Mitbewerbern.



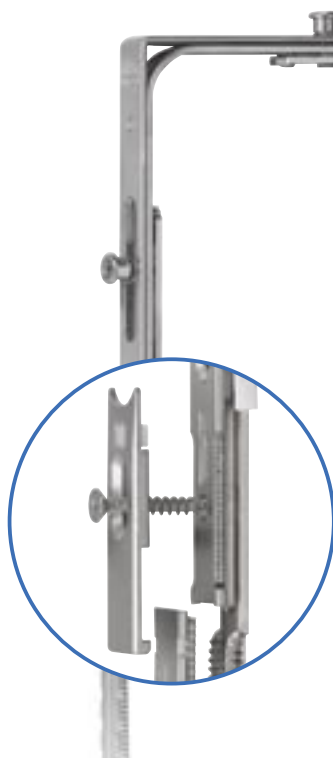
- Gleicht die Falzlufte selbstständig aus (± 2 mm).
- Anpressdruck einfach regulierbar.
- Leichtgängig durch hochfeste Materialien und Gleitbeschichtung.
- Mit Standardschließteil und Sicherheitsschließteil kombinierbar.
- i.S. erfüllt sämtliche Anforderungen von AhS und EN-V 1627-30.

Zufriedene Kunden . . .



. . . durch eine sichere Funktion für Jahre

Einsparung der Servicekosten



Formschlüssige Verbindung

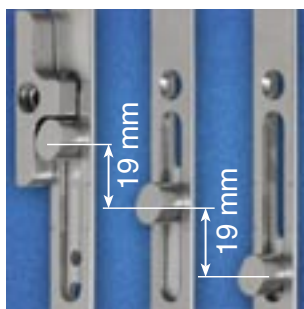
- Kräfte und Flügelgewichte werden durch formschlüssig verbundene Beschlagteile abgefangen.
- Großer Toleranzbereich (ca. 10 mm) beim Ablängen der Teile.
- Keine speziellen Ablängstanzen erforderlich.



Hebesicherung

Damit Ihre Kunden auch noch nach Jahren leichtgängige und funktions-sichere Fenster haben.

- Verhindert Fehlschaltung.
- Hebt den Flügel ohne großen Kraftaufwand in die richtige Position.
- Rechts und links verwendbar.
- Kein zusätzlicher Montageaufwand – fix am Getriebe.



Sicher verriegelt

- Großer Hub 2 x 19 mm.
- Großer Toleranzbereich beim Setzen der Schließteile.
- Zapfen greift weit in das Schließteil ein, bei Sicherheitsschließteilen besonders wichtig.



Komfortabel

Beschlagslösungen, die Ihr Fenster optisch aufwerten, die Ihr Fenster unvergleichlich machen. Ihr Kunde soll das Gefühl haben, etwas Besonderes zu bekommen.



Small is beautiful – Beschläge die kaum zu sehen sind



MULTI TREND TV

Teilverdeckte Eck- und Scherenlager

- Geringe Freimaße.
- Auch Sonderformen in Drehklipp möglich.
- Öffnungsweite bis 180°.

MULTI TREND VV

Völlig verdeckt liegende Eck- und Scherenlager

- Keine Fräsungen am Flügel oder Rahmen.
- Geringe Freimaße.

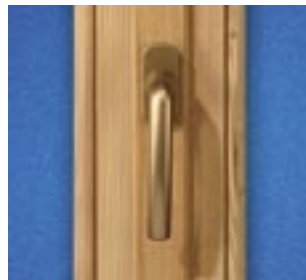


Fenster mit Stil



Für denkmalgeschützte Bauten bzw. für Kunden, die das Besondere suchen

- Zwischengetriebe für Fenster mit Schlagleiste.
- Zusatzteil zum Standardgetriebe.



Auf die Optik kommt es an



Flächenbündig –
geringe Freimaße.

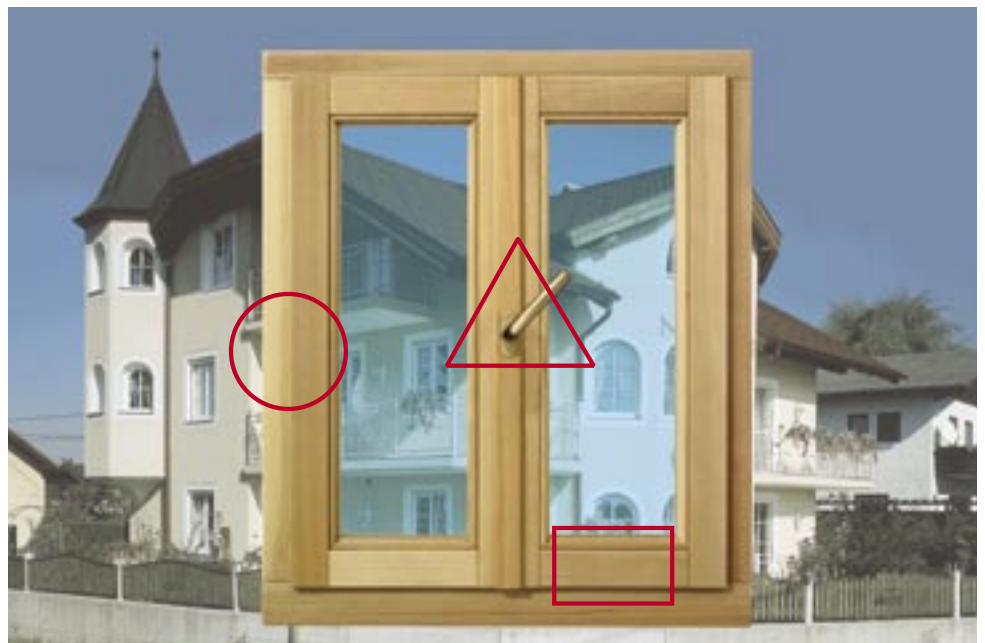


Zu den Farben des Fenstergriffes passende
Abdeckkappen für Eck- und Scherenlager.



Komfortabel

Komfortabel in der Bedienung – komfortabel auch als Zusatzfunktion.
Ein Nutzen, der Ihren Kunden die Entscheidung erleichtert.



**In jede Richtung
regulierbar!**

Damit Sie Ihren Kunden ein
Fenster übergeben, an dem
nichts auszusetzen ist.

Ihr Kunde wird zufrieden sein!



Zusätzliche Lüftungsstellung Sparlüftungsschere

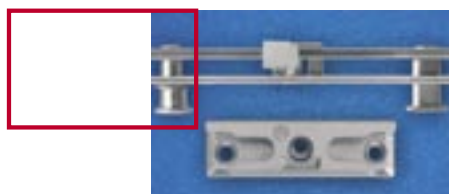


- Unkompliziert und einfach in der Bedienung.
- Bei Schaltung in die Kippstellung hebt sich der Flügel bei 45° je nach Größe ca. 10 – 13 mm ab.
- Komplette Funktion in der Schere – kein Zusatzteil.
- Keine nachträgliche Einstellarbeit.
- Zuschlagsicherung in der Kippstellung fix eingebaut.
- Großer Scherenzug (mind. 21 mm) auch bei schmalen Fenstern.



Gesicherte Kippstellung Kippverschluss waagrecht

- Grundsicherheit an der kritischsten Stelle des Fensters.



- Aushebelschutz in der Kippstellung.
- Schließteil am losen Rahmenteil montierbar.
- Kein Sonderschließteil (bei Falzluft 12 mm).

- Bei Fenstern mit 4 mm Falzluft wird der Mittelverschluss EH und ein dafür geeignetes Schließteil eingesetzt.



Schön und perfekt Anpressverschluss verdeckt

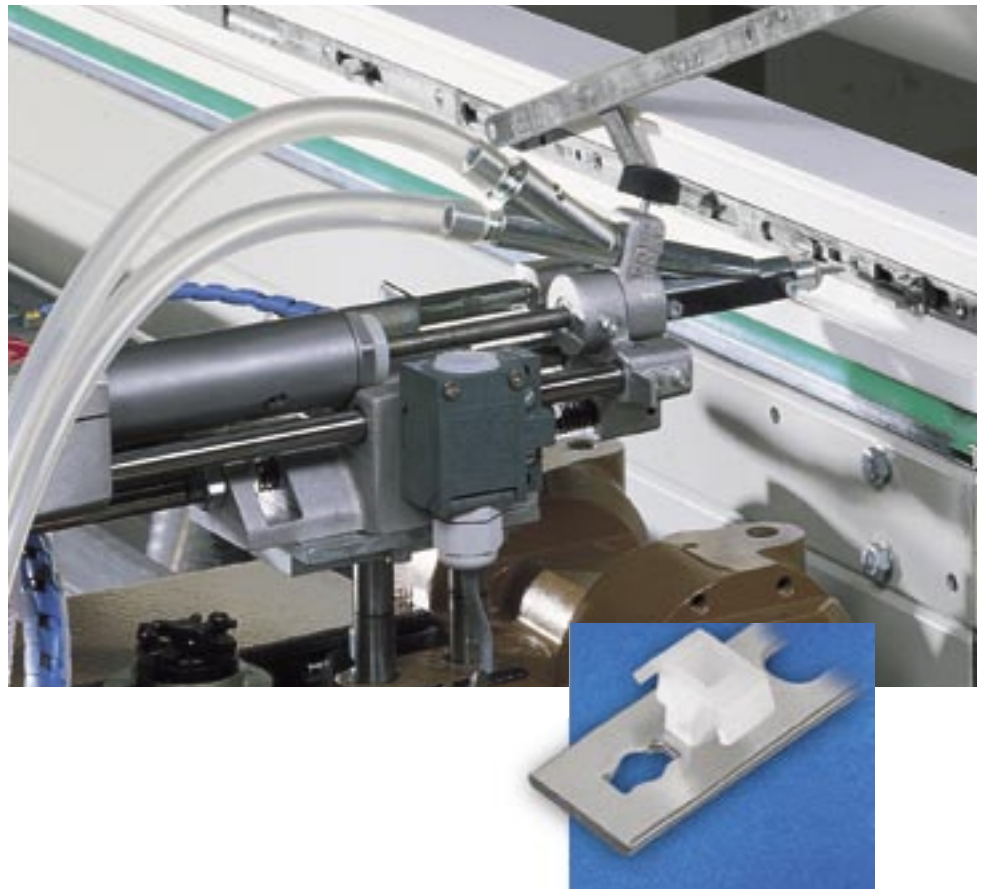
- Schön, weil der Anpressverschluss am Drehflügel nicht sichtbar ist.
- Perfekt, weil diese Teile auch dann verriegeln, wenn die Falzluft nicht genau passt, ohne dass Sie nachregulieren müssen.
- Rechts & links verwendbar.





Schnell

Seitens der Maschinenindustrie werden Anlagen angeboten, um Beschläge im Ein- oder Zwei-Minuten-Takt zu montieren.



„Klix-fix“-Klipsteile auf nahezu allen MULTI-TREND-Beschlagsteilen

Klix-Fix:

- Keine Sonderbeschläge.
- Für automatische Verschraubung notwendig.
- Für alle anderen ein Vorteil.

	Taktzeit	Produktion pro Schicht
1. Manueller Anschlag Einlegen – manuell verschrauben	ca. 4 min	100 - 120
2. Verarbeitung im 2-Minuten-Takt Manuell einlegen – gleichzeitig verschrauben	ca. 2 min	bis 200
3. Verarbeitung im 1-Minuten-Takt Manuell einlegen – automatisch verschrauben	ca. 1 min	bis 400

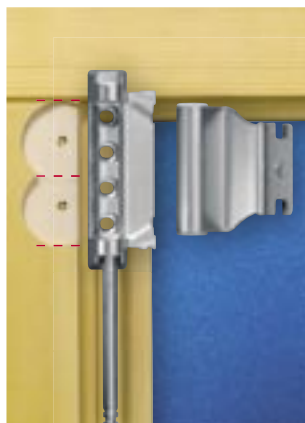


Rationell – wirtschaftlich – individuell!



MULTI TREND DT
Verarbeitung am
losen Stab bei 4 mm
und 12 mm Falzluft

Sämtliche Fräsungen sind
am losen Stab möglich.



MULTI TREND AS
Eck- und Scherenlager
aufschraubbar

- Keine Fräsungen am
Rahmen notwendig.
- Einfache Montage –
ohne Lehren.

- Geringe Freimaße bei
allen TREND-Eck- und
Scherenlagern.

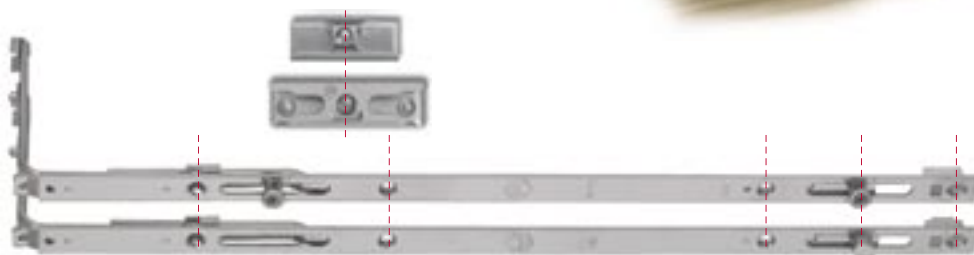
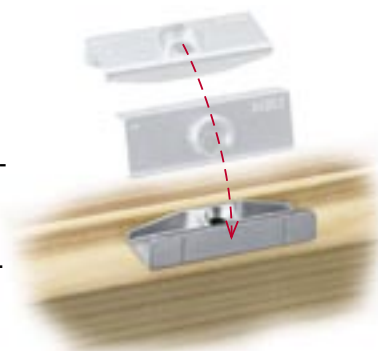


**Gleiche
Schraubenpositionen**

- Gleiche Schrauben- und
Zapfenpositionen bei unter-
schiedlichen Teilen.
- Keine Umstellung auf den
Maschinen erforderlich.

**Schließteile mit
Positionszapfen**

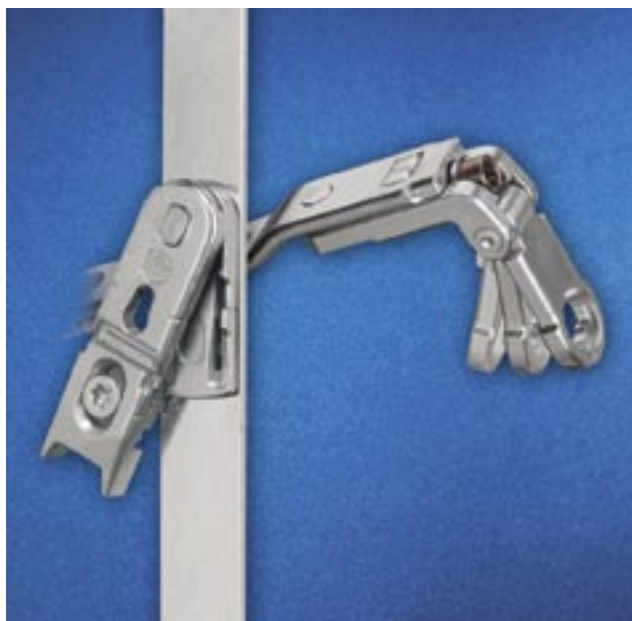
- Bohrungen für Positionszapfen
am losen Stab.
- Rationelle Montage –
keine Lehren notwendig.
- Nur eine Schraube.





Kompatibel

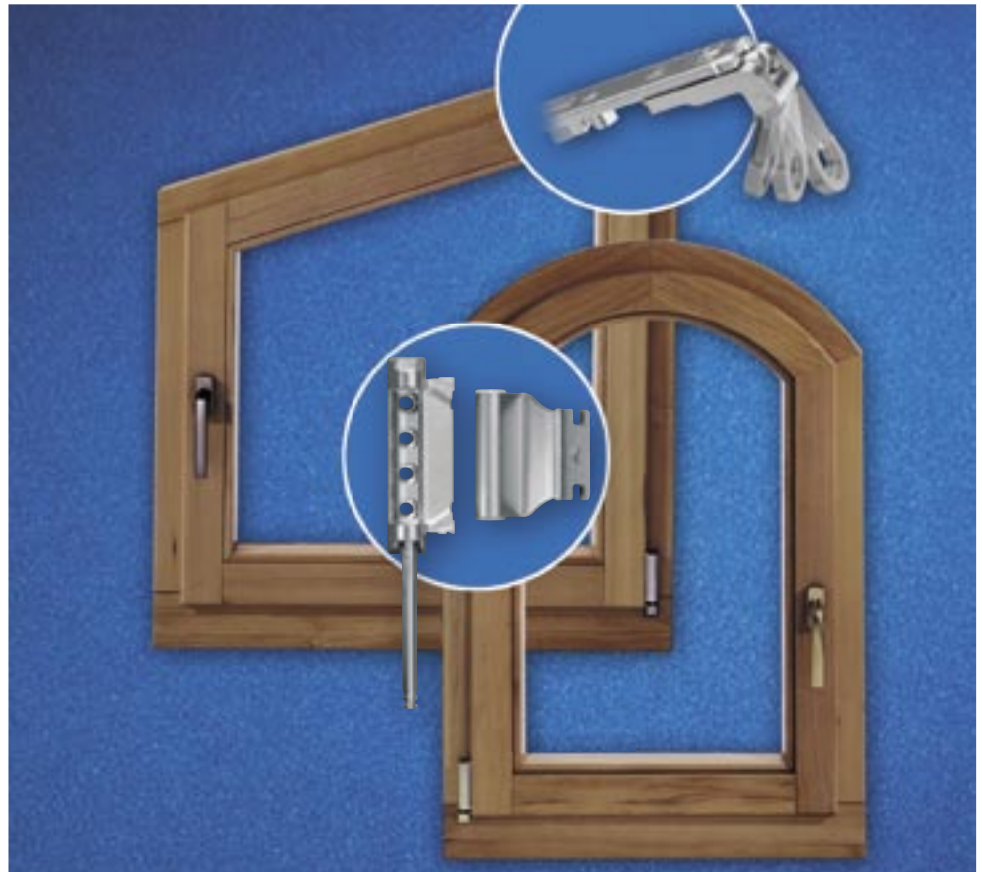
Der Grundbeschlag passt für alle Fensterarten. Mit nur wenigen Zusatztteilen machen Sie sichere, runde, schräge oder einfach schöne Fenster. Vorteile, auf die Sie auch noch in Jahrzehnten zählen können.



Sonderfenster in gleicher Qualität wie Standardfenster

Die bewährte Hebesicherung ist auch ein Bauteil und Problemlöser für Stulpfenster, Rundbogenfenster, Schräg- und Drehfenster.

Noch mehr Individualität ist möglich!



Rundbogen- und Schrägfenster

Gleiche Scherenlager
= gleiche Freimaße wie
bei Standardfenstern.

Speziallösungen für Sonder- konstruktionen

An die Konstruktion
angepasste Teile am
Flügel bzw. gleiche Teile
wie Standardfenster am
Rahmen.

Kippflügelband



Drehlager 3-flügelig





Wenig Teile – viele Möglichkeiten!

**Nur eine Schere
für Holz- und Kunststofffenster**

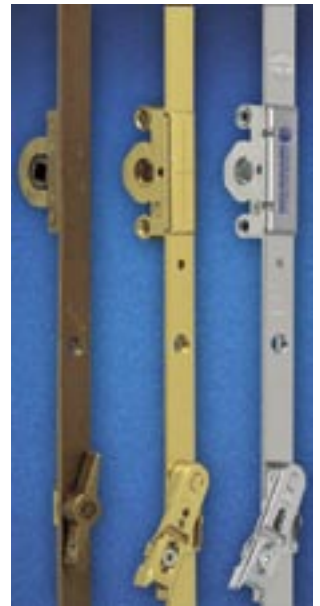


Sicherheit nachrüstbar

Durch Tausch einiger Schließteile wird aus einem normalen Fenster ein einbruchhemmendes Fenster.

Alt und neu

Über 20 Jahre alte Beschläge können durch die neuen TREND-Beschläge ersetzt werden.



Sinnvolles Zubehör

Drehsperren



Öffnungsbegrenzer



Lösungen, die Stulpflügel interessant machen!



Universitätsbibliothek Salzburg



Riegelschließteile

- Anpressdruck einstellbar.



Drehbänder oben

- Mit Standard-Scherenlager kompatibel.
- Gleiche Einstellmöglichkeiten wie bei Dreh-Kipp-Schere.



Kantriegel – die Lösung für Standardfenster

Der Stulpflügel wird durch den Dreh-Kipp-Flügel automatisch mitverschlossen.



Stulpflügelgetriebe – die Lösung für Komfortfenster

- Einfach zu montieren.
- Bequem zu bedienen.
- Nur zwei Bauteile im Flügel.

**MACO
MULTI-TREND**



MAYER & CO BESCHLÄGE GMBH
ALPENSTRASSE 173
A-5020 SALZBURG
TEL +43 (0)662 6196-0
FAX +43 (0)662 6196-101
maco@maco.at
www.maco.at

MACO BESCHLÄGE GMBH
HAIDHOF 3
D-94508 SCHÖLLNACH
TEL +49 (0)9903 9323-0
FAX +49 (0)9903 9323-199
d-maco@maco.de
www.maco.de

MAICO SRL
ITALIEN
maico@maico.com

**MACO DOOR & WINDOW
HARDWARE (U.K.) LTD**
GROSSBRITANNIEN
maco@macouk.net

MACO BESCHLÄGE B.V.
NIEDERLANDE
info@maco-nl.nl

**MACO HARDWARE
(TIANJIN) CO., LTD**
CHINA
j.zhang@maco.at

MACO POLSKA
POLEN
maco@maco.pl

DIE UNTERNEHMEN DER MACO-GRUPPE

Best.-Nr. 49102 - Datum: März 2002 - Änderungsdatum Januar 2006
Alle Rechte und Änderungen vorbehalten.