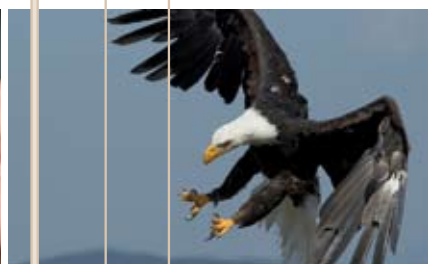


TECHNIK DIE BEWEGT



# MACO MULTI

DREH- UND DK-BESCHLÄGE



INVISIBLE - Unsichtbar stark

VÖLLIG VERDECKT  
LIEGENDE BESCHLÄGE

MACO  
MULTI



Die Nachfrage nach teilweise oder ganz verdeckt liegenden Beschlägen hat in den letzten Jahren stark zugenommen. Die Gründe dafür mögen vielseitiger und von Kunde zu Kunde durchaus unterschiedlicher Natur sein. Hauptgrund Nummer Eins ist jedoch sicherlich die Optik.

INVISIBLE ist nicht nur die logische Antwort auf diese Nachfrage, sondern schlichtweg die Ideallösung für schöne Fenster: Der völlig verdeckt liegende Beschlag der zweiten Generation im Segment MACO MULTI.



INVISIBLE - Einfach schön anzusehen

MACO  
MULTI



## INVISIBLE - für flächenbündige und aufschlagende Fenstersysteme



### INVISIBLE - Vorteile im Überblick:

- Mit vorhandenem MACO MULTI-TREND und MACO MULTI-MATIC Zentralverschluss verwendbar.
- Erhöhte Einbruchsicherheit im Bandbereich.
- Beugt Kältebrücken vor.
- Perfekte Dichtheit.
- Keine Abdeckkappen notwendig.
- Seitenverstellung von Scheren- und Ecklager ohne Lösen der Schrauben.
- Dreidimensionale Einstellmöglichkeit im Ecklagerbereich
- Integrierte Anpassung der Öffnungsweite (90° oder 95°).
- Ausgelegt für 9 mm und 13 mm Versatz.

## Modifizierte Kinematik



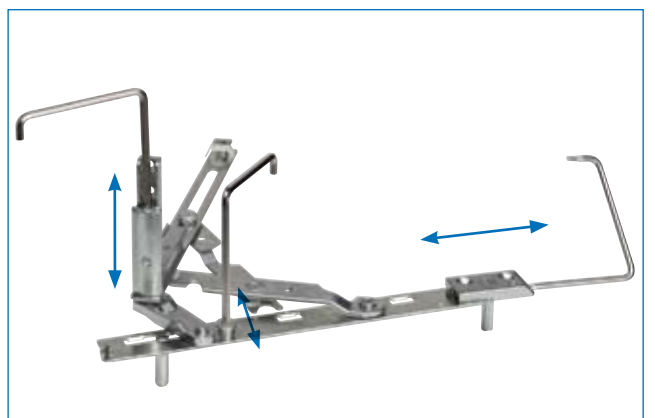
Mit INVISIBLE-Beschlägen dreht der Fensterflügel nur minimal nach außen. Dadurch wird der Platzbedarf am Blendrahmen auf ein Minimum reduziert.

So steht ausreichend Platz zum Anbringen von Bedienelementen für Jalousien und Rollläden sowie für Stores und Vorhänge zur Verfügung.



## Optimierte Öffnungsweite

- Öffnungsweiten von 90 und 95 Grad: Die einfache Umstellung der Öffnungsweite ist bereits im Ecklager integriert.
- Durch das Wegrücken von der Mauerlaibung ist eine Öffnung des Fensterflügels von 95 Grad möglich. Dadurch wird ein optisch schönerer Blickwinkel durch das Fenster freigegeben.

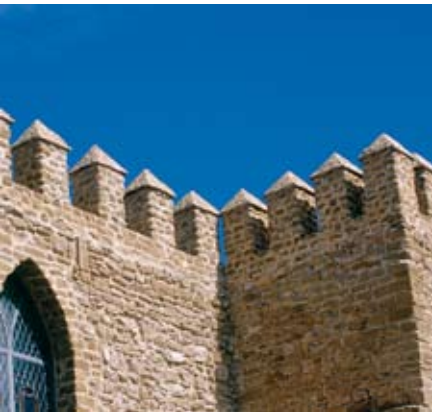


*Dreidimensional in eingebautem Zustand verstellbar.*

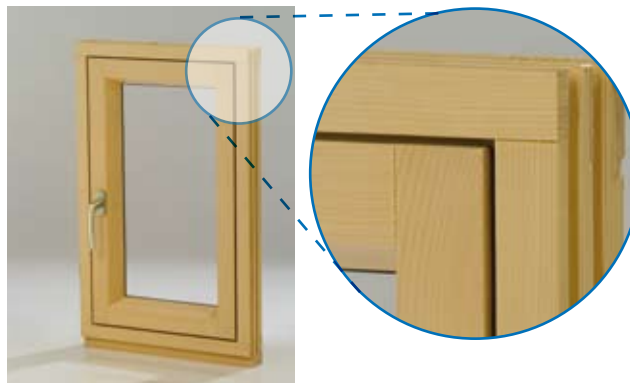
MACO  
MULTI



## Ästhetisches Mehr an Wärmedämmung



### Beugt Kältebrücken vor



*Ideal für flächenbündige Holzfenster.*

Der Beschlag liegt völlig verdeckt im Falzbereich, kommt dadurch nicht mit der warmen Raumluft in Verbindung und bildet somit keine Kältebrücken.

### Sicherheitsbeschläge und INVISIBLE-Lösung - Einfach kombinierbar



Durch die kompakte Bauweise können Sicherheitsbeschläge bis in den Eckbereich montiert werden.



MACO  
MULTI



## INVISIBLE - Kompatibel, universell und rentabel



### Freie Beschlagswahl



Hebesicherung  
MACO MULTI-TREND



Hebesicherung  
MACO MULTI-MATIC

Fenster mit völlig verdeckt liegenden Beschlagsteilen können sowohl mit MACO MULTI-TREND als auch mit MACO MULTI-MATIC ausgeführt werden.

### INVISIBLE ist mit allen Anschlagstechniken verarbeitbar

Der neue, völlig verdeckt liegende Beschlag kann traditionell per Hand, teilautomatisch und vollautomatisch verarbeitet werden.



Manueller Anschlag



Teilautomation



Vollautomation



### **Einfache Verarbeitung**

Fräsarbeiten werden weder am Fensterflügel noch am Rahmen benötigt.

In der Regel müssen auch keinerlei Änderungen am bisherigen Profilquerschnitt vorgenommen werden.

Abdeckkappen entfallen.



### **Doppelter Gewinn**

Mit der völlig verdeckt liegenden Beschlagslösung der zweiten Generation steht ein zukunftsweisendes System für Holz- und Kunststoffelemente zur Verfügung, das trotz potenzieller Nutzenvorteile durch Zugewinn an Ästhetik und Funktion keinerlei gestiegenen Arbeitsaufwand in Produktion und Montage nach sich zieht.



**MACO  
MULTI**



**MAYER & CO BESCHLÄGE GMBH**  
ALPENSTRASSE 173  
A-5020 SALZBURG  
TEL +43 (0)662 6196-0  
FAX +43 (0)662 6196-1449  
maco@maco.at  
www.maco.at

**MACO BESCHLÄGE GMBH**  
HAIDHOF 3  
D-94508 SCHÖLLNACH  
TEL +49 (0)9903 9323-0  
FAX +49 (0)9903 9323-5099  
d-maco@maco.de  
www.maco.de